

FICHA TÉCNICA

ART J14.4 - Mangrullo 2 torres, alta y baja, con hamaca.



Capacidad: 10 niños.
Medidas generales: 7380 x 3500 x 3900 mm
Rango de edad: 4 a 12 años.
Área de seguridad: 9500 x 6500mm.
Tiempo de instalación: 1 día.

Especificaciones generales:

Mangrullo con tobogán y tubo, al cual se accede por una escalera con barandas y un trepador curvo; conectados a través de un puente con barandas.

Todas las medidas son en mm. Espesores utilizados no menor 2 mm

Características técnicas:**•Estructura:**

- Postes: caño de \varnothing 76,2 x 2mm
- Barandas: caño de \varnothing 25,4 y \varnothing 38,1 x 2mm
- Puente curvo: caños de \varnothing 38,1mm y \varnothing 25,4mm, metal desplegado.
- Escalera: caños \varnothing 25,4mm y 20x100 mm y chapa metálica.
- Soporte tubos: Caño \varnothing 38,1 y \varnothing 25,4 mm y planchuela 50mm.
- Piso: conformado por chapa plegada, cortada y poliperforada mediante tecnología láser, con terminación antideslizante.
- Bulonería antivandálica.

• Hamacas:

- Cadenas.
- Asientos de caucho antigolpe según normas.
- Postes laterales: caño de \varnothing 63,5mm
- Trapecio recto: \varnothing 63,5 mm
- Placas de acero de 3,2 mm.

• Tubos, tobogán, y techo:

- Piezas conformadas mediante Polietileno de media densidad rotomoldeado con filtro UV.

•Características de la pintura:

- Pintura en polvo electrostática termoconvertible.
- Tratamiento de lavado con proceso fosfatizante para mayor adhesión, limpieza, secado y sopleado de la pieza.
- Altamente resistente a golpes y rayaduras.
- La retención de color y resistencia a agentes agresivos e intemperie, hacen que sea el ideal para el pintado de los juegos instalados al aire libre que deban permanecer expuestos a las más variadas condiciones climáticas y ambientales.

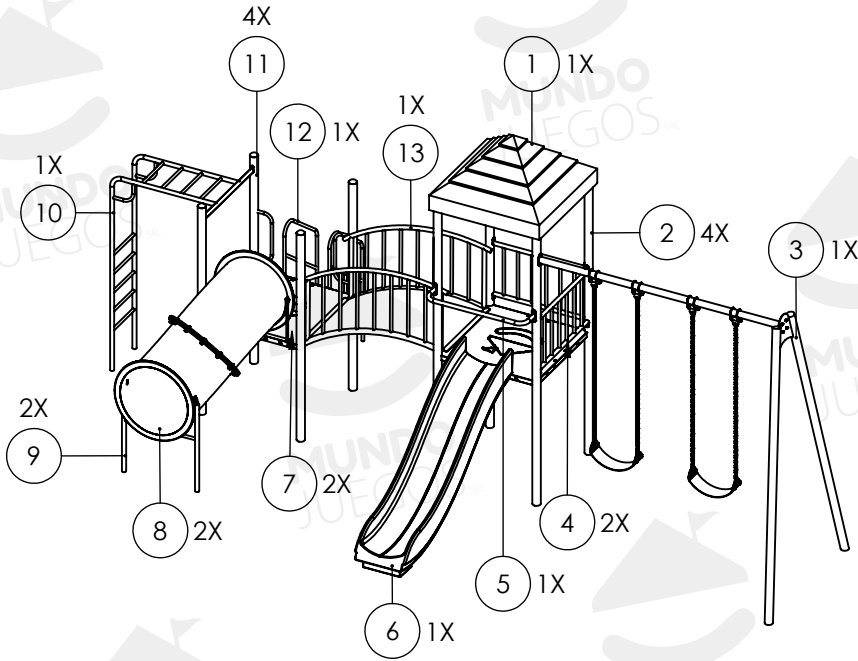


Industria Argentina



ART J14.4 - Mangrullo 2 torres, alta y baja, con hamaca.

Componentes

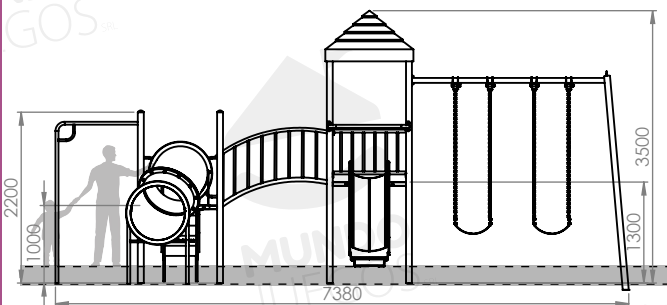


N°	Nombre	Cant.
1	Techo	1
2	Poste 3000 mm	4
3	Hamaca doble	1
4	Baranda	1
5	Baranda de tobogán	1
6	Tobogán	1
7	Piso	2
8	Tobogán tubular	1
9	Soporte de tubería	2
10	Trepador recto	1
11	Poste 2200 mm	4
12	Escalera	1
13	Puente curvo desnivel	1

Bulonería antivandálica.
Embelecedores de bulonería

Vistas generales

Área de seguridad



Torre preparada para empotrar 300 mm.
Hamaca preparada para empotrar 500 mm.

