



# FICHA TÉCNICA

**ART J12.1-** Mangrullo 1 torre, con tobogán.



Capacidad: 3 niños.
Medidas generales: 4200 x 3500 x 1100 mm
Rango de edad: 4 a 12 años.
Área de seguridad: 6500 x 2500 mm.
Tiempo de instalación: 1 día.

### Especificaciones generales:

Mangrullo con tobogán, al cual se accede por una escalera con barandilla, brindando seguridad.

Todas las medidas son en mm. Espesores utilizados no menor 2 mm

### Características técnicas:

#### •Estructura:

- Postes: caño de Ø 76,2 x 2mm
- Barandas: caño de Ø 25,4 y Ø38.1 x 2mm
- Escalera: caños Ø 25,4 y caño estructural 20x100 mm, placa metálica.
- Piso: conformado por chapa plegada, cortada y poliperforada mediante tecnología láser, con terminación antideslizante.
- Bulonería antivandálica.

#### • Tobogán, Techo:

- Piezas conformadas mediante Polietileno de media densidad rotomoldeado con filtro UV.

#### •Características de la pintura:

- Pintura en polvo electrostática termoconvertible.
- Tratamiento de lavado con proceso fosfatizante para mayor adhesión, limpieza, secado y sopleado de la pieza.
- Altamente resistente a golpes y rayaduras.
- La retención de color y resistencia a agentes agresivos e intemperie, hacen que sea el ideal para el pintado de los juegos instalados al aire libre que deban permanecer expuestos a las más variadas condiciones climáticas y ambientales.



Industria Argentina

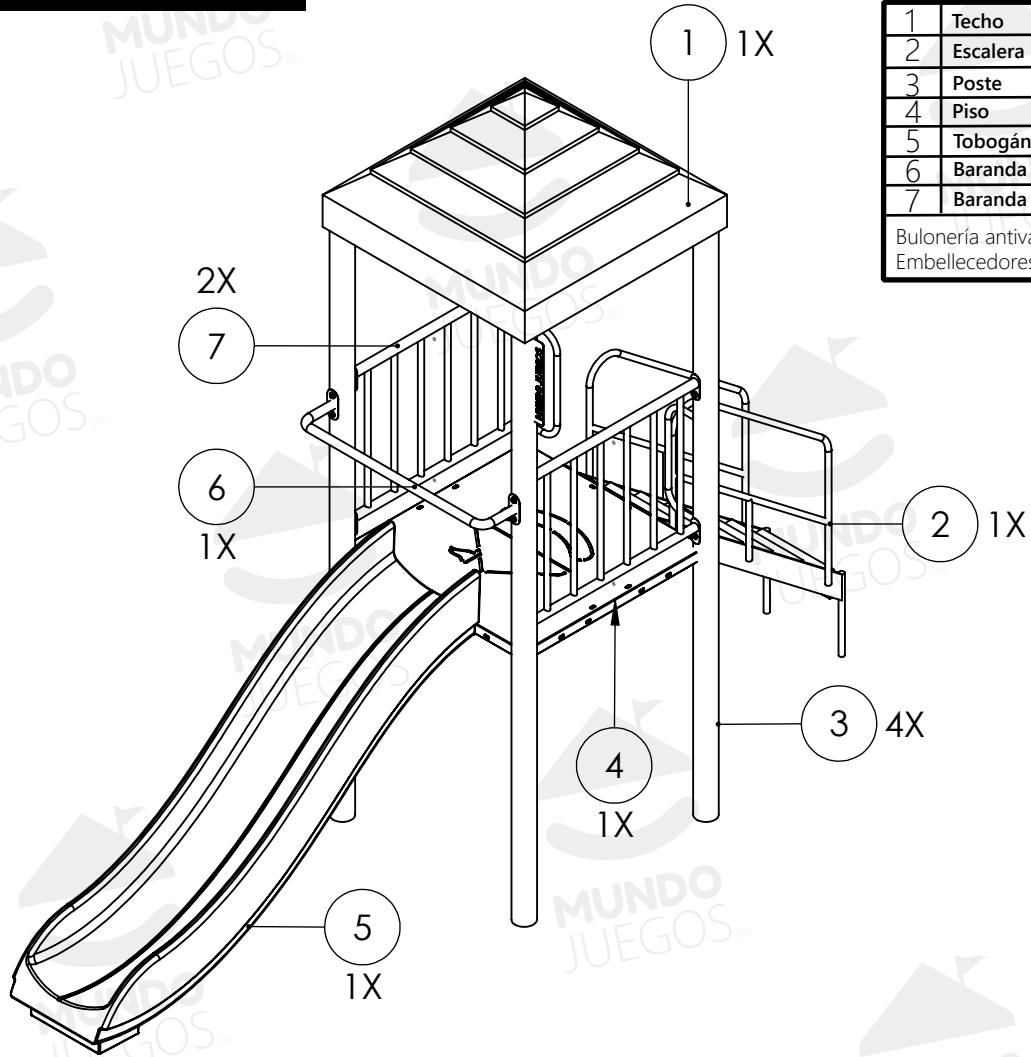


**ART J12.1-** Mangrullo 1 torre, con tobogán.

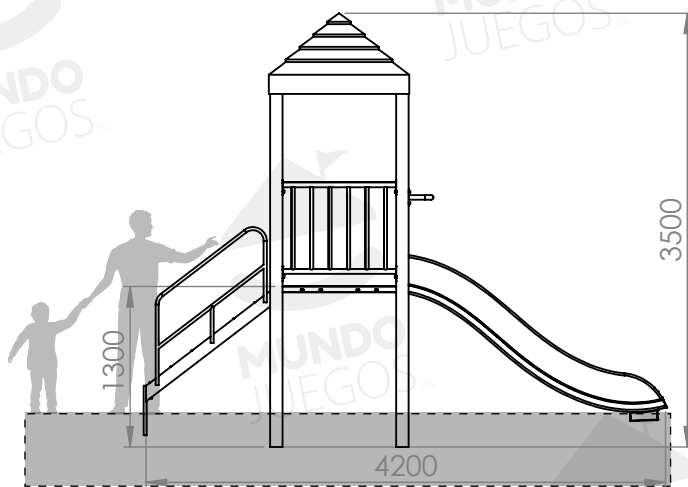
**Componentes**

N°	Nombre	Cant.
1	Techo	1
2	Escalera	1
3	Poste	4
4	Piso	1
5	Tobogán plástico	1
6	Baranda de tobogán	1
7	Baranda	2

Bulonería antivandálica.  
Embelcedores de bulonería



**Vistas generales**



Producto preparado para empotrar 300 mm

**Área de seguridad**

