

Capacidad: 2 niños.
Medidas generales: 1080 x 2000 x 190 mm
Rango de edad: 4 a 12 años.
Área de seguridad: 2500 x 1500 mm.
Tiempo de instalación: 1 día.

Especificaciones generales:

Panel de juego ta-te-ti.

Todas las medidas son en mm. Espesores utilizados no menor 2 mm

Características técnicas:

•Estructura:

- Caño Estructural Ø 63.5mm.
- Caño Estructural Ø 38.1mm
- Caño Estructural ø22.22 (7/8")
- Tachos plásticos.
- Bulonería antivandálica con protectores plásticos.

• Tachos plásticos:

- Piezas conformadas mediante Polietileno de media densidad rotomoldeado con filtro UV.

•Características de la pintura:

- Pintura en polvo electrostática termoconvertible.
- Tratamiento de lavado con proceso fosfatizante para mayor adhesión, limpieza, secado y sopleado de la pieza.
- Altamente resistente a golpes y rayaduras.
- La retención de color y resistencia a agentes agresivos e intemperie, hacen que sea el ideal para el pintado de los juegos instalados al aire libre que deban permanecer expuestos a las más variadas condiciones climáticas y ambientales.



Industria Argentina

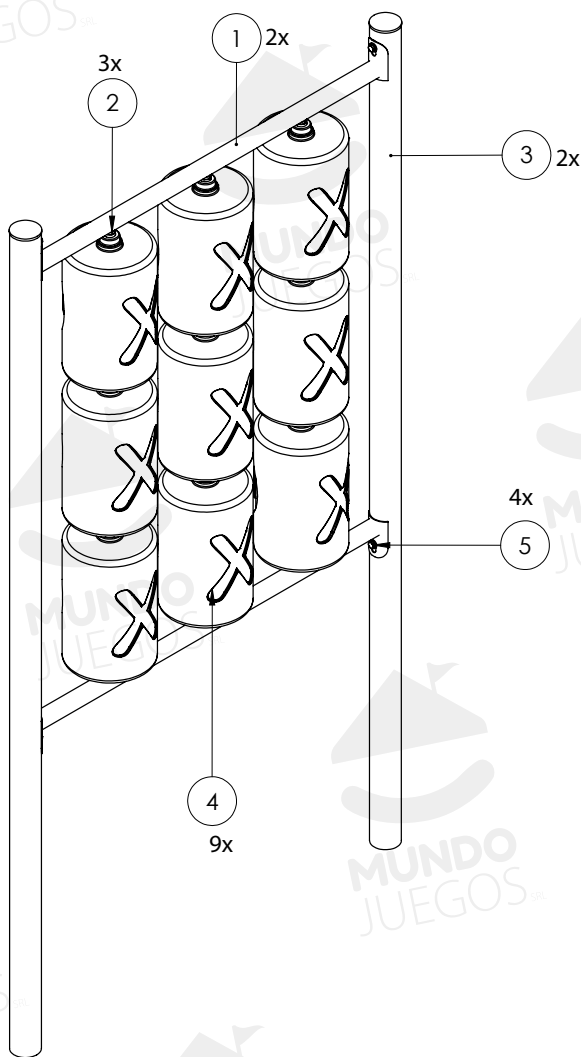




ART J11.1 - Panel ta-te-ti.

Componentes

N°	Nombre	Cant.
1	Caños horizontales	1
2	Ejes	3
3	Poste	2
4	Tachos plásticos	9
5	Bulonería	4



Vistas generales

Área de seguridad

