



Medidas generales: 5400 x 3500 x 2365
Medidas generales: 5400 x 3500 x 2365 mm
Tiempo de instalación: 1 día.

Especificaciones generales:

Taller de bicicleta que cuenta con sector para guardar herramientas y un inflador para el inflado de ruedas.

Todas las medidas son en mm. Espesores utilizados no menor 2 mm

Características técnicas:

•Estructura:

- Postes: caño de Ø 76,2 x 2mm.
- Barandilla : caño de Ø 25,4 mm y Ø38,1 mm.
- Agarramanos: caño Ø25,4 mm.
- Baranda de tobogán: caño Ø38,1 mm.
- Ta-te-ti: tachos plásticos y caño Ø38,1mm.
- Soporte tubería: Planchuela 50mm. Caños Ø 25,4 mm y Ø38,1 mm.
- Escalera: caños Ø 25,4 y caño estructural 20x100 mm.
- Piso: conformado por chapa plegada, cortada y poliperforada mediante tecnología láser, con terminación antideslizante.
- Bulonería antivandálica.

• Tubo, tobogán, palestra y ta-te-ti:

- Piezas conformadas mediante Polietileno de media densidad rotomoldeado con filtro UV.

•Características de la pintura:

- Pintura en polvo electrostática termoconvertible.
- Tratamiento de lavado con proceso fosfatizante para mayor adhesión, limpieza, secado y sopleado de la pieza.
- Altamente resistente a golpes y rayaduras.
- La retención de color y resistencia a agentes agresivos e intemperie, hacen que sea el ideal para el pintado de los juegos instalados al aire libre que deban permanecer expuestos a las más variadas condiciones climáticas y ambientales.



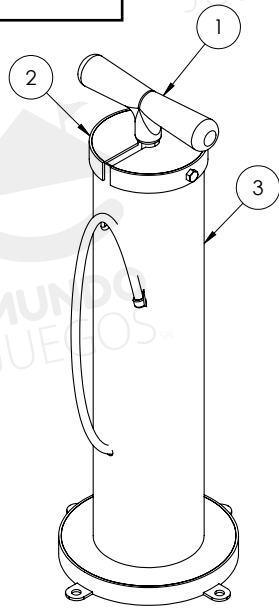
Industria Argentina



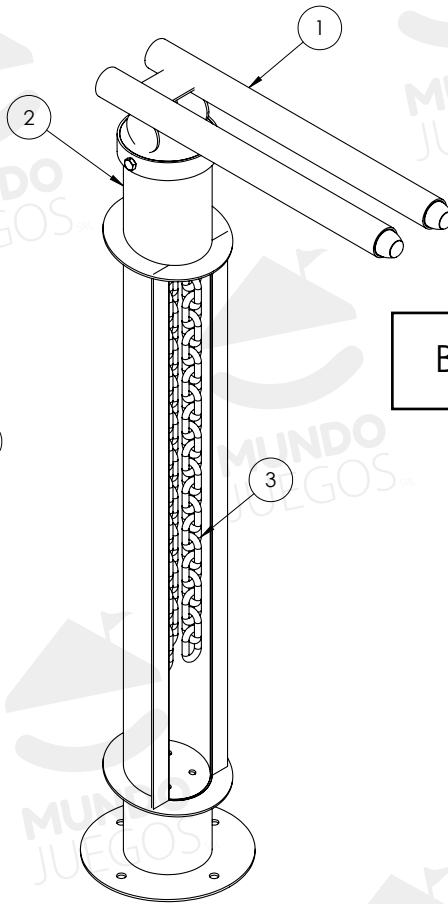
ART J13.17- Mangrullo infantil 2 torres.

Componentes

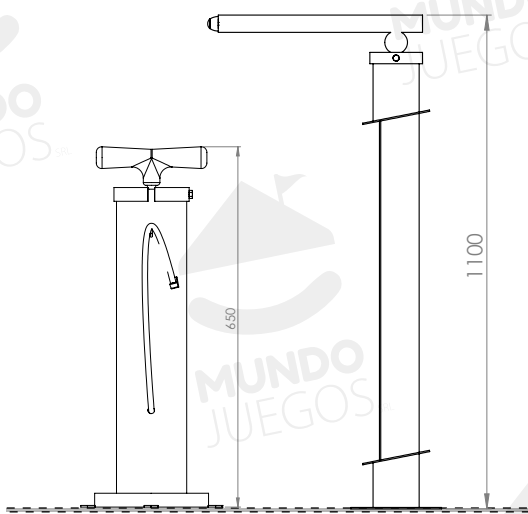
Inflador



Bicicletero



Vistas frontal



Producto preparado para abulonar con brocas

Vista superior

