



Capacidad: 4 niños.
Medidas generales: 1540 x 1000 x 600 mm
Rango de edad: a partir de los 3 años.
Área de seguridad: 3500 x 2000 mm.
Tiempo de instalación: 1 día.

Especificaciones generales:

Permite a los niños encontrarse en un área de juego que permite la creatividad y la experiencia sensorial de las diferentes texturas y consistencias.

Todas las medidas son en mm. Espesores utilizados no menor 2 mm

Características técnicas:

•Estructura:

- Postes: caño de Ø 76,2 mm.
- Estructura: caño 30x30 mm.
- Metal desplegado.
- Madera plástica reciclada.
- Bulonería antivandálica.

•Características de la pintura:

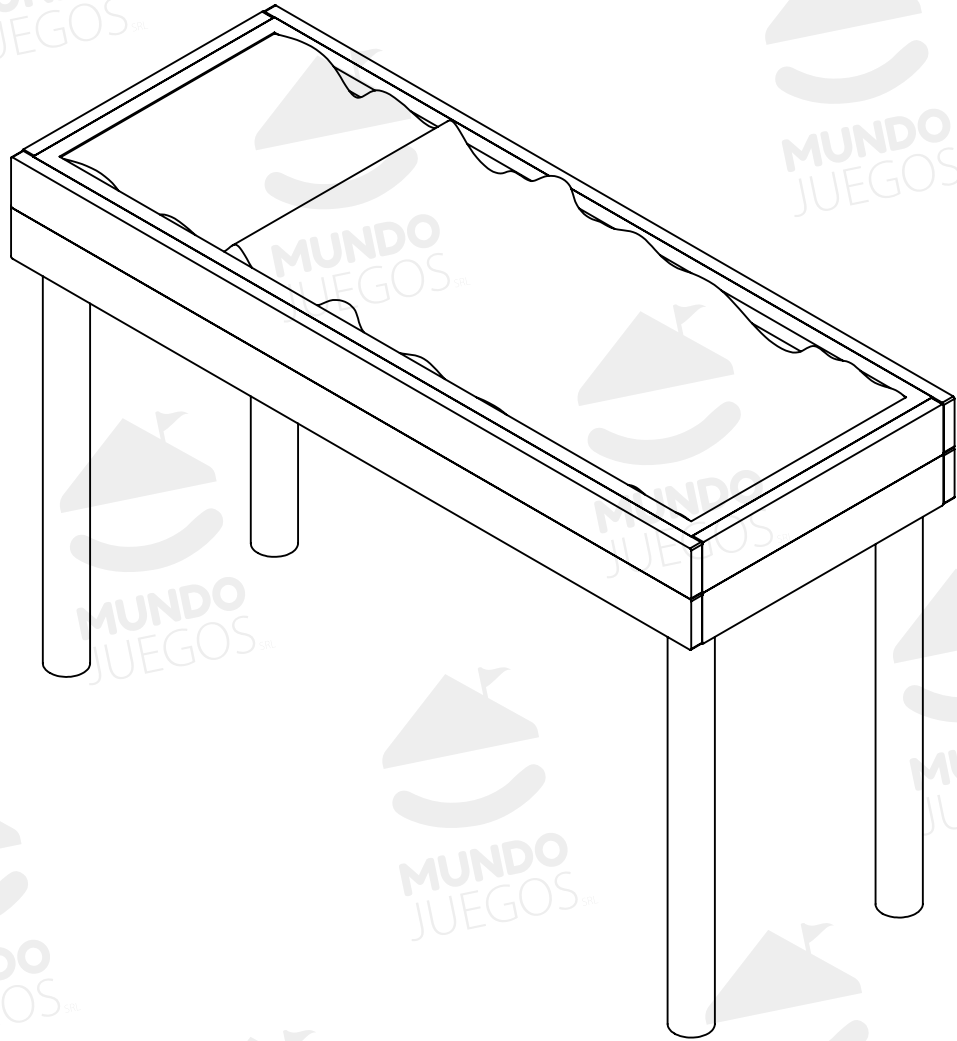
- Pintura en polvo electrostática termoconvertible.
- Tratamiento de lavado con proceso fosfatizante para mayor adhesión, limpieza, secado y sopleado de la pieza.
- Altamente resistente a golpes y rayaduras.
- La retención de color y resistencia a agentes agresivos e intemperie, hacen que sea el ideal para el pintado de los juegos instalados al aire libre que deban permanecer expuestos a las más variadas condiciones climáticas y ambientales.



Industria Argentina

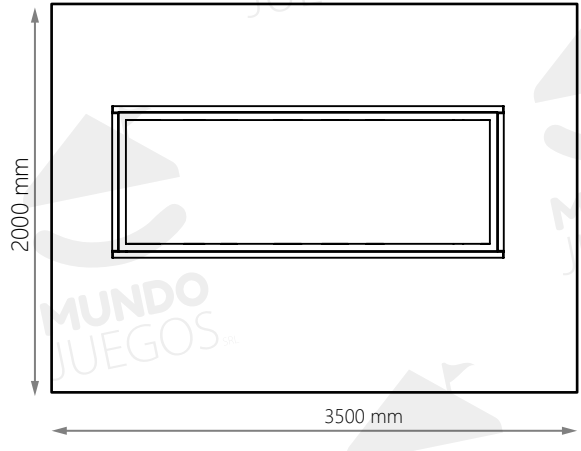
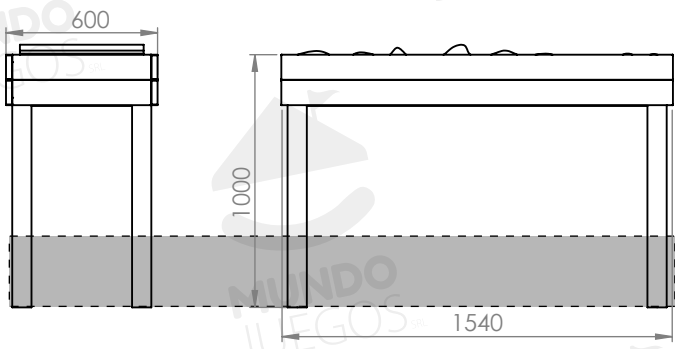


ART J106.1 - Arenero elevado.



Vistas generales

Área de seguridad



Producto preparado para empotrar 300 mm