

Capacidad: 2 niños.
Medidas generales: 2200 x 1530 x 1240 mm
Rango de edad: 4 a 12 años.
Área de seguridad: 5500 x 3500 mm.
Tiempo de instalación: 1 día.

Especificaciones generales:

Sube y baja con plataforma para el ingreso de sillas de ruedas.

Todas las medidas son en mm. Espesores utilizados no menor 2 mm

Características técnicas:

•Estructura:

- Postes: caño de 70x70, Ø 50,8 mm, caño Ø 38,1 x 2 mm.
- Estructura base: Caño 70x70 mm, Caño Ø38,1 mm, Caño 30x30 y varilla de Ø 21 mm.
- Malla de metal desplegado y trabas de chapa cortadas con tecnología láser.
- Cadenas.
- Bujes de grilon.
- Bulonería antivandálica.

•Características de la pintura:

- Pintura en polvo electrostática termoconvertible.
- Tratamiento de lavado con proceso fosfatizante para mayor adhesión, limpieza, secado y sopleteado de la pieza.
- Altamente resistente a golpes y rayaduras.
- La retención de color y resistencia a agentes agresivos e intemperie, hacen que sea el ideal para el pintado de los juegos instalados al aire libre que deban permanecer expuestos a las más variadas condiciones climáticas y ambientales.



Industria Argentina

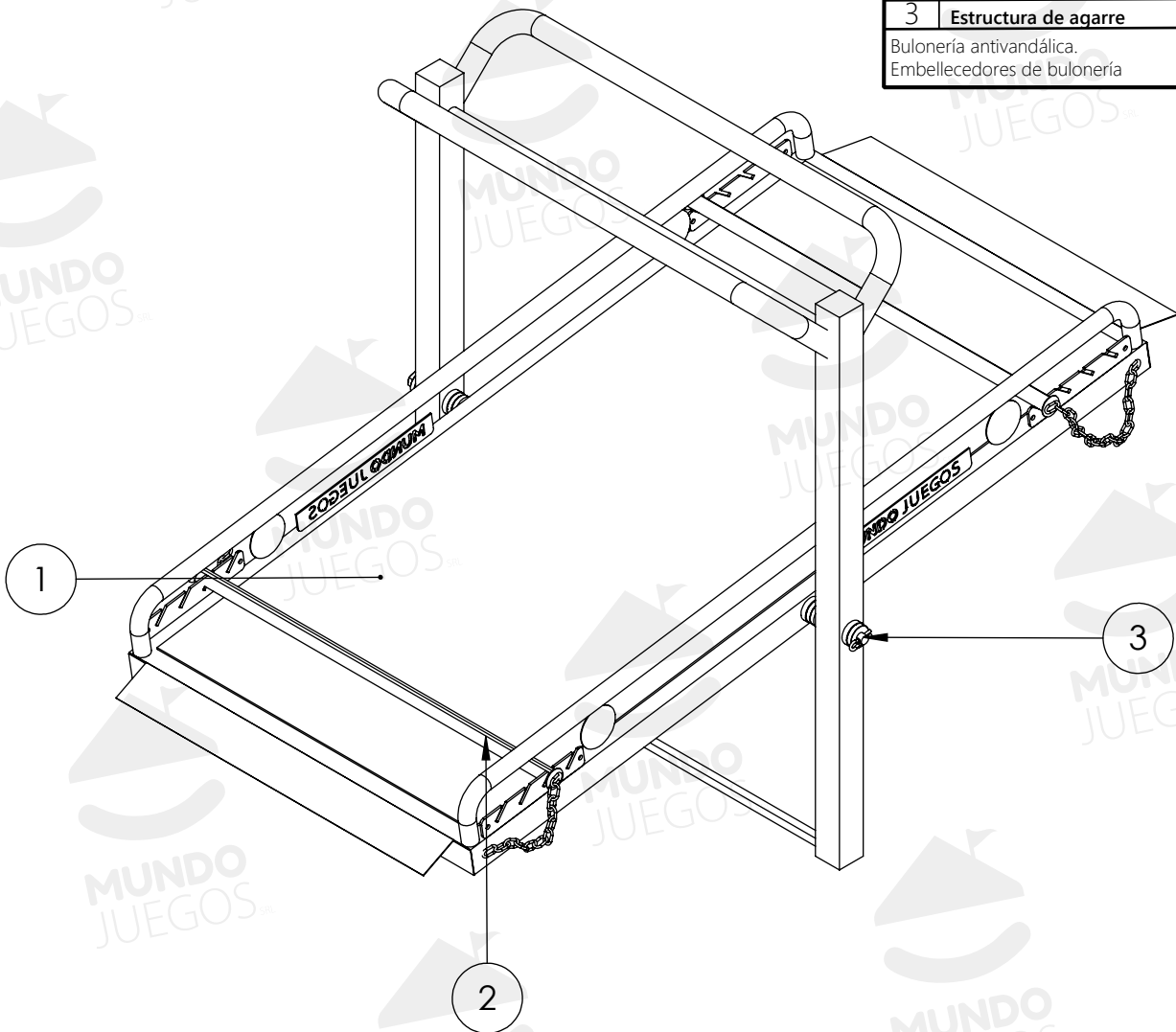




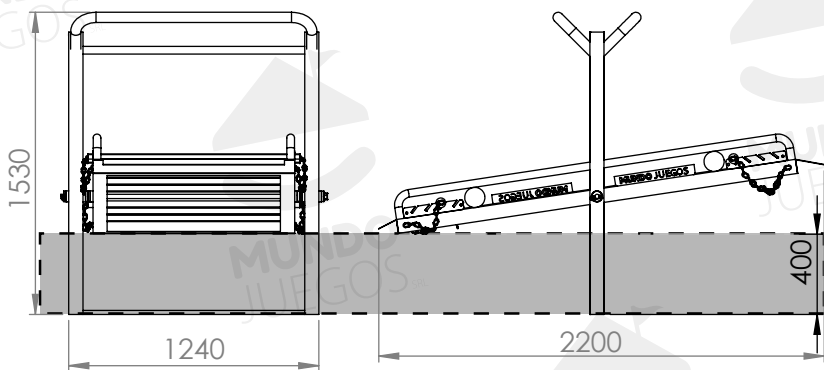
ART JI03.1 - Sube y baja inclusivo.

Componentes

N°	Nombre	Cant.
1	Plataforma	1
2	Pieza de traba	2
3	Estructura de agarre	1
Bulonería antivandálica. Embelledores de bulonería		



Vistas generales



Producto preparado para empotrar 400 mm

Área de seguridad

