



Medidas generales: 4600 x 2500 x 2700 mm
Área de seguridad: 6500 x 5000 mm.
Tiempo de instalación: 1 día.

Especificaciones generales:

Trenecito compuesto por dos torres pequeñas y una grande, a las cuales se accede mediante escalera, unidos con un tubo, con ta-te-ti y tobogan.

Todas las medidas son en mm. Espesores utilizados no menor 2 mm

Características técnicas:

•Estructura:

- Postes: caño de Ø 76,2 x 2mm.
- Ta-te-ti: caño de Ø 25,4 x 2mm.
- Escalera: caños Ø 25,4 y caño estructural 20x100 mm, chapa metálica.
- Barandas: caño Ø38,1 mm y caño Ø25,4mm.
- Piso, placas laterales y techo: conformado por chapa plegada, cortada y poliperforada mediante tecnología láser, con terminación antideslizante.
- Bulonería antivandálica.
- Embellecedor de bulones.

• Tobogán, tubos, ta-te-ti y techo:

Piezas conformadas mediante Polietileno de media densidad rotomoldeado. Todas nuestras tuberías poseen un diámetro de 750mm para mayor seguridad.

•Características de la pintura:

- Pintura en polvo electrostática termoconvertible.
- Tratamiento de lavado con proceso fosfatizante para mayor adhesión, limpieza, secado y sopleteado de la pieza.
- Altamente resistente a golpes y rayaduras.
- La retención de color y resistencia a agentes agresivos e intemperie, hacen que sea el ideal para el pintado de los juegos instalados al aire libre que deban permanecer expuestos a las más variadas condiciones climáticas y ambientales.



Industria Argentina

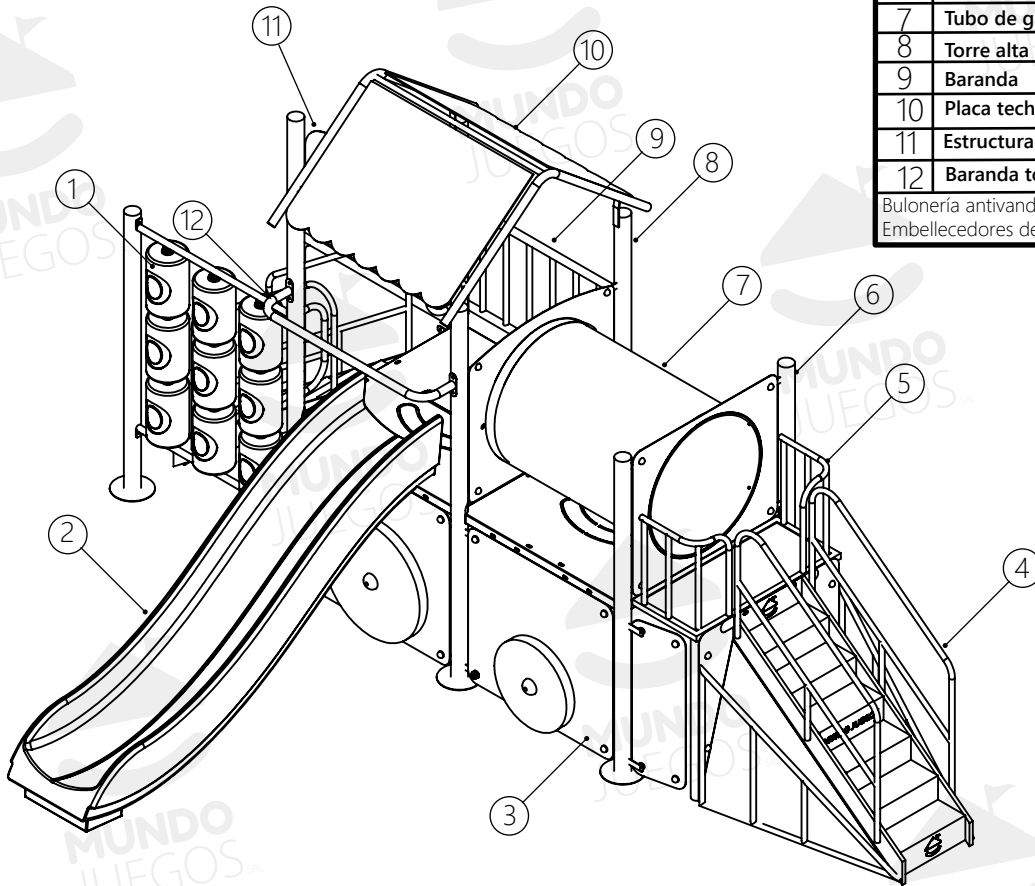


ART J20.5 - Trenecito.

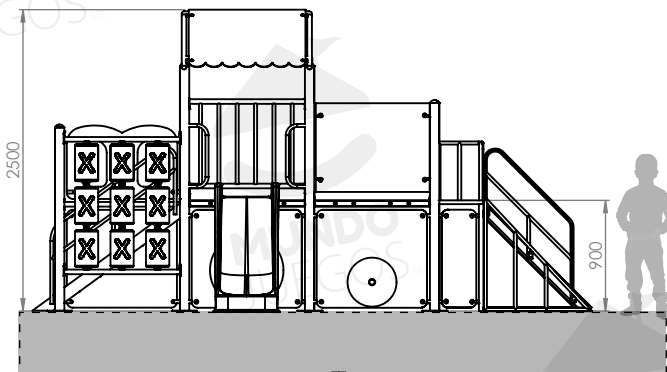
Componentes

N°	Nombre	Cant.
1	Ta-te-ti	1
2	Tobogan Rotomoldeo	1
3	Placas laterales	6
4	Escalera	1
5	Balcón	1
6	Torre baja	1
7	Tubo de gateo	1
8	Torre alta	1
9	Baranda	1
10	Placa techo	1
11	Estructura lateral	1
12	Baranda tobogán	1

Bulonería antivandálica.
Embellecedores de bulonería



Vistas generales



Producto preparado para amurar al suelo.

Área de seguridad

