



Capacidad: 9 niños.
Medidas generales: 8600x 3130 x 4270 mm
Rango de edad: 4 a 12 años.
Área de seguridad: 10500 x 5500 mm.
Tiempo de instalación: 1 día.

Especificaciones generales:

Topadora compuesta por torres pequeñas a las cuales se accede por medio de un trepador curvo, cuenta con toboganes, tubos , toboganes tubulares y ta-te-ti.

Todas las medidas son en mm. Espesores utilizados no menor 2 mm

Características técnicas:

•Estructura:

- Postes: caño de Ø 76,2 x 2mm.
- Baranda : caño de Ø 25,4 mm y Ø38,1 mm.
- Agarramanos: caño Ø25,4 mm.
- Panel memoria: tachos plásticos y caño Ø38,1mm.
- Trepadores: caños Ø 25,4 y caño Ø38,1 mm.
- Piso: conformado por chapa plegada, cortada y poliperforada mediante tecnología láser, con terminación antideslizante.
- Bulonería antivandálica.

• Tubos, tobogán, tacos de palestra y panel:

- Piezas conformadas mediante Polietileno de media densidad rotomoldeado con filtro UV.

•Características de la pintura:

- Pintura en polvo electrostática termoconvertible.
- Tratamiento de lavado con proceso fosfatizante para mayor adhesión, limpieza, secado y sopleado de la pieza.
- Altamente resistente a golpes y rayaduras.
- La retención de color y resistencia a agentes agresivos e intemperie, hacen que sea el ideal para el pintado de los juegos instalados al aire libre que deban permanecer expuestos a las más variadas condiciones climáticas y ambientales.



Industria Argentina

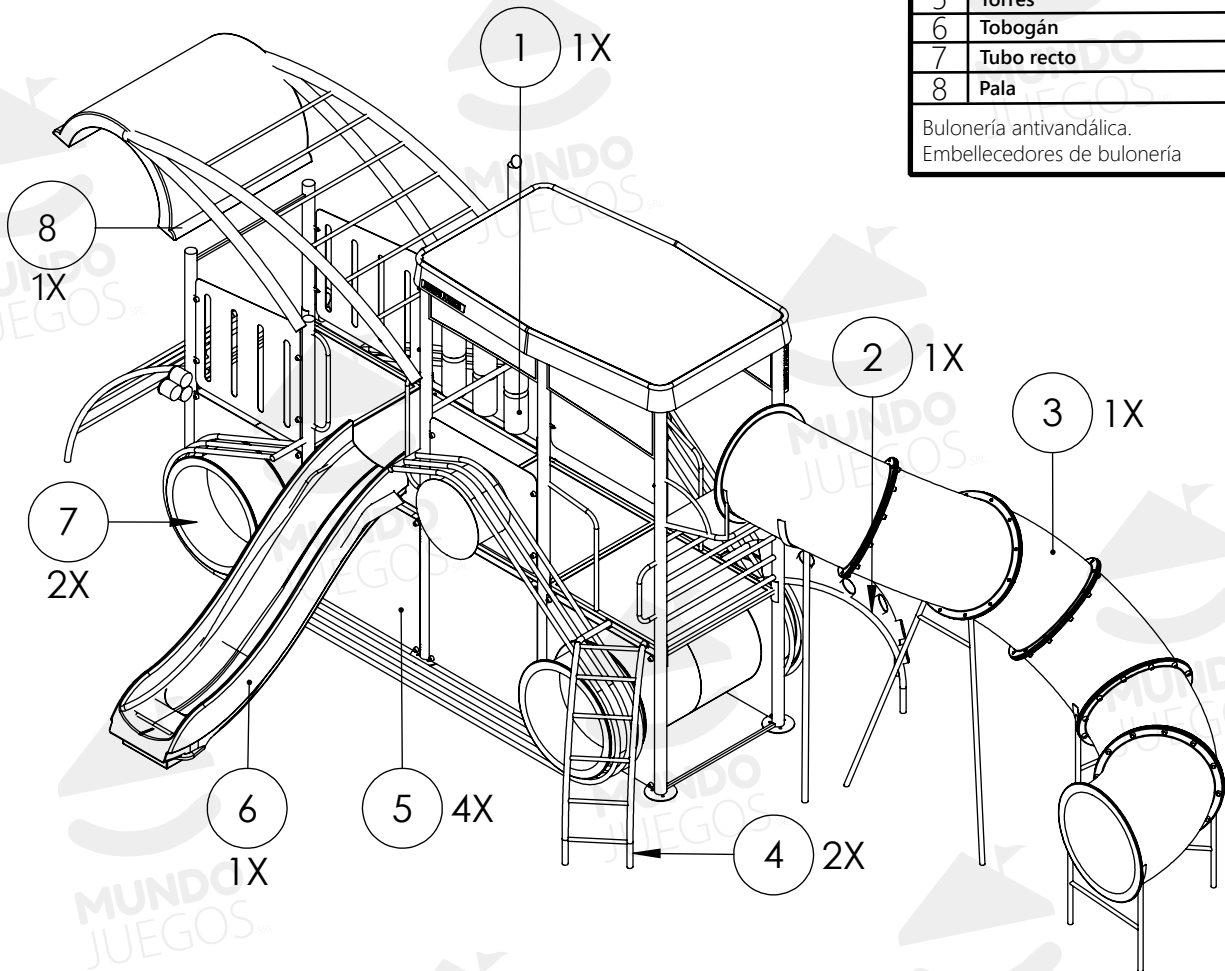


ART J13.17 - Mangrullo infantil 2 torres.

Componentes

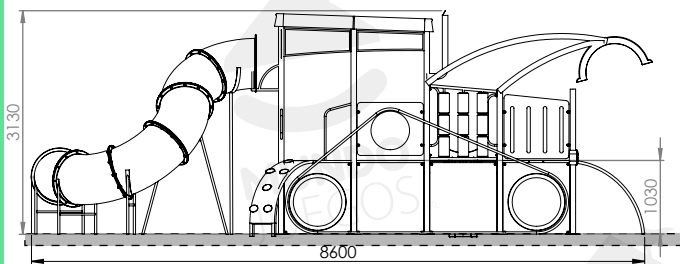
N°	Nombre	Cant.
1	Panel de memoria	1
2	Palestra	1
3	Tobogán tubular	1
4	Trepador curvo	2
5	Torres	4
6	Tobogán	1
7	Tubo recto	2
8	Pala	1

Bulonería antivandálica.
Embellecedores de bulonería



Vistas generales

Área de seguridad



Producto preparado para abulonar con brocas

