



|  |
|--|
| Capacidad: 3 niños.                      |
| Medidas generales: 4000 x 3500 x 1100 mm |
| Rango de edad: 4 a 12 años.              |
| Área de seguridad: 6500 x 2500 mm.       |
| Tiempo de instalación: 1 día.            |

**Especificaciones generales:**

Mangrullo con tobogán, al cual se accede por una escalera con barandilla, brindando seguridad.  
Todas las medidas son en mm. Espesores utilizados no menor 2 mm

**Características técnicas:**

**•Estructura:**

- Postes: caño de Ø 76,2 x 2mm.
- Baranda : caño de Ø 25,4 mm y Ø38,1 mm.
- Agarramanos: caño Ø25,4 mm.
- Soporte tubería: Planchuela 50mm. Caños Ø 25,4 mm y Ø38,1 mm.
- Escalera: caños Ø 25,4 y caño estructural 20x100 mm.
- Piso: conformado por chapa plegada, cortada y poliperforada mediante tecnología láser, con terminación antideslizante.
- Bulonería antivandálica.

**• Tubos y techo:**

- Piezas conformadas mediante Polietileno de media densidad rotomoldeado con filtro UV.

**•Características de la pintura:**

- Pintura en polvo electrostática termoconvertible.
- Tratamiento de lavado con proceso fosfatizante para mayor adhesión, limpieza, secado y sopleado de la pieza.
- Altamente resistente a golpes y rayaduras.
- La retención de color y resistencia a agentes agresivos e intemperie, hacen que sea el ideal para el pintado de los juegos instalados al aire libre que deban permanecer expuestos a las más variadas condiciones climáticas y ambientales.

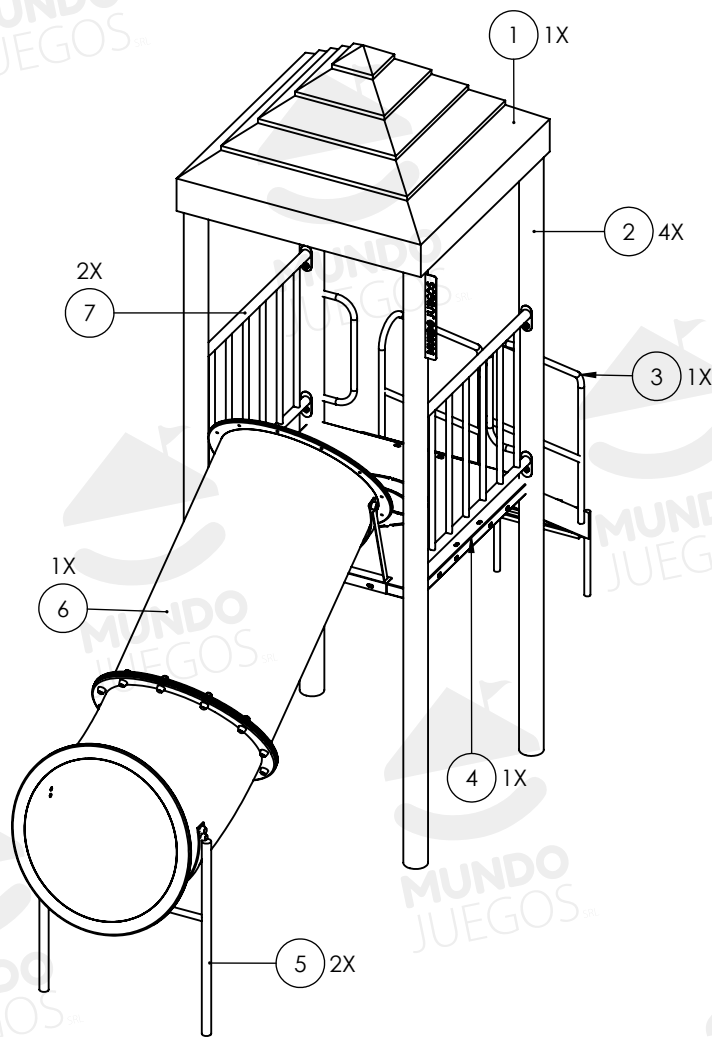


Industria Argentina



**ART J12.2 - Mangrullo 2 torre.**

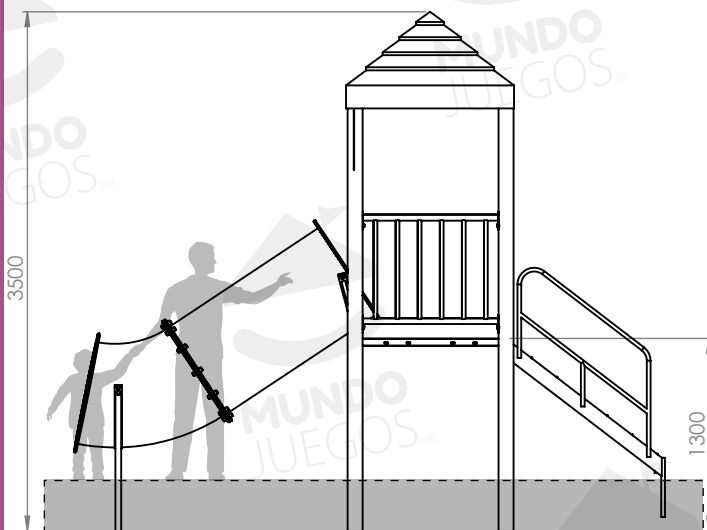
**Componentes**



| N° | Nombre             | Cant. |
|----|--------------------|-------|
| 1  | Techo              | 1     |
| 2  | Poste              | 4     |
| 3  | Escalera           | 1     |
| 4  | Piso               | 1     |
| 5  | Soporte de tubería | 2     |
| 6  | Tobogán tubular    | 1     |
| 7  | Baranda            | 1     |

Bulonería antivandálica.  
Embelecedores de bulonería

**Vistas generales**



Producto preparado para empotrar 300 mm

**Área de seguridad**

