



Capacidad: 3 niños.
Medidas generales: 2300 x 1950 x 550 mm
Rango de edad: a partir de los 2 años.
Área de seguridad: 3000 x 1500 mm
Tiempo de instalación: 1 día.

Especificaciones generales:

Trepador recto con pasamanos.

Todas las medidas son en mm. Espesores utilizados no menor 2 mm

Características técnicas:

•Estructura:

- Caño Estructural Ø 63.5mm
- Caño Estructural Ø 25,4 mm

•Características de la pintura:

- Pintura en polvo electrostática termoconvertible.
- Tratamiento de lavado con proceso fosfatizante para mayor adhesión, limpieza, secado y sopleado de la pieza.
- Altamente resistente a golpes y rayaduras.
- La retención de color y resistencia a agentes agresivos e intemperie, hacen que sea el ideal para el pintado de los juegos instalados al aire libre que deban permanecer expuestos a las más variadas condiciones climáticas y ambientales.



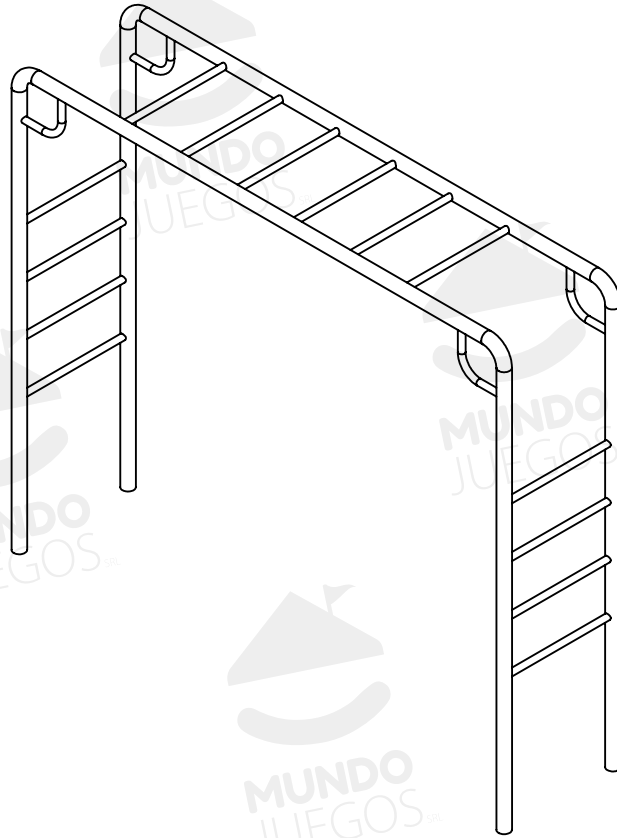
Industria Argentina



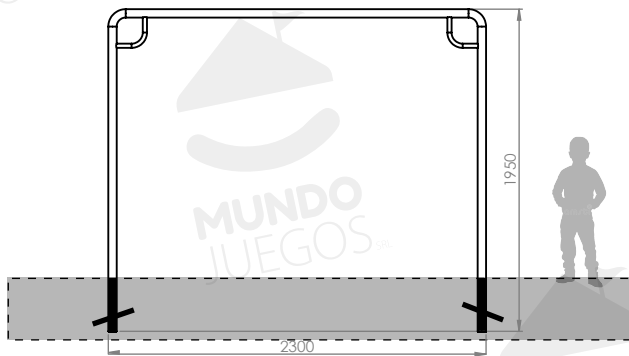
ART J07.1 - Trepador Recto.

Componentes

N°	Nombre	Cant.
1	Estructura	1
Bulonería antivandálica.		



Vistas generales



Producto preparado para empotrar 300mm.

Área de seguridad

