



Capacidad: 1 niño.
Medidas generales: 1220 x 1340 x 810 mm
Rango de edad: 4 a 12 años.
Área de seguridad: 2500 x 1500 mm.
Tiempo de instalación: 1 día.

Especificaciones generales:

Tubo de gateo para niños.

Todas las medidas son en mm. Espesores utilizados no menor 2 mm

Características técnicas:

•Estructura:

- Soportes: caño de Ø 38.1 X 2mm y Ø 25.4x 2 mm
- Bulonería antivandálica.
- Embellecedor de bulones.

• Tubería:

- Pieza conformada mediante Polietileno de media densidad rotomoldeado con filtro UV.

•Características de la pintura:

- Pintura en polvo electrostática termoconvertible.
- Tratamiento de lavado con proceso fosfatizante para mayor adhesión, limpieza, secado y sopleado de la pieza.
- Altamente resistente a golpes y rayaduras.
- La retención de color y resistencia a agentes agresivos e intemperie, hacen que sea el ideal para el pintado de los juegos instalados al aire libre que deban permanecer expuestos a las más variadas condiciones climáticas y ambientales.



Industria Argentina

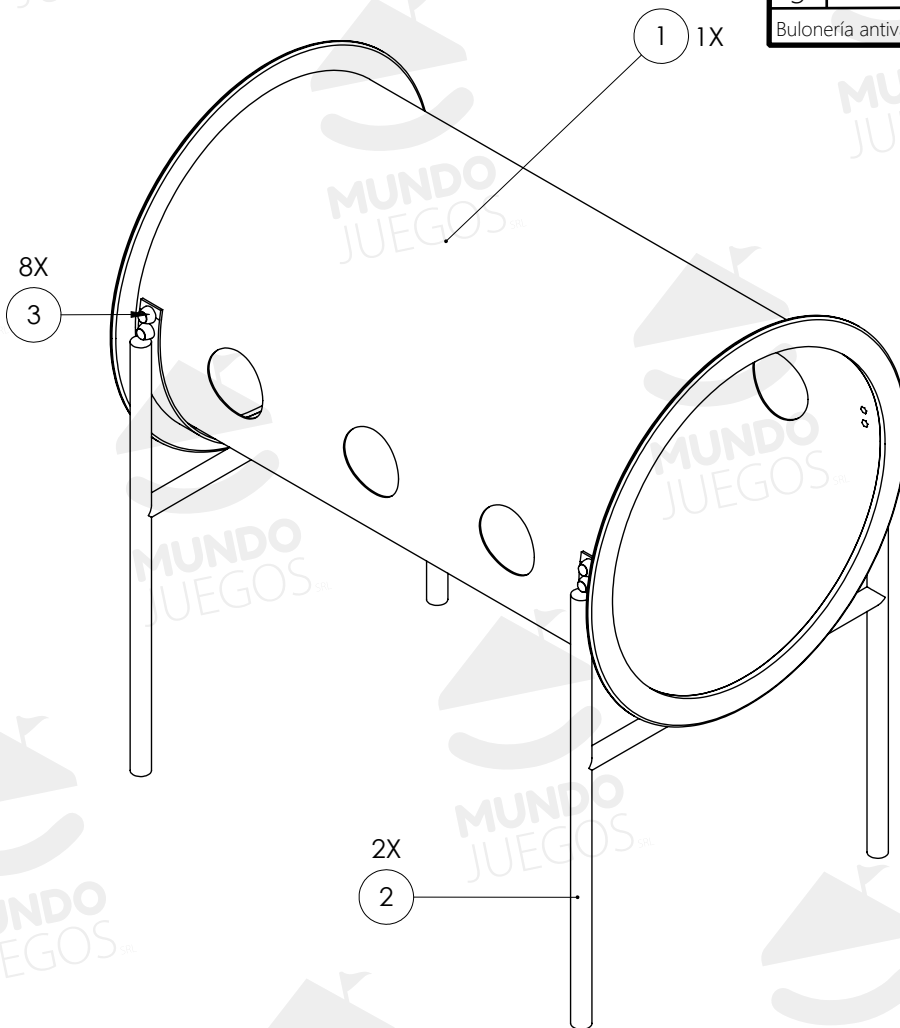




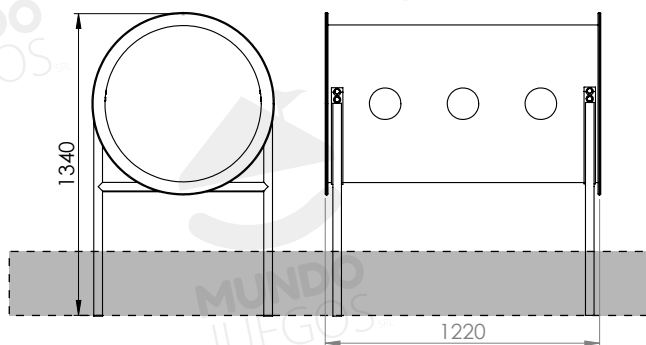
ART J06.1 - Tubo de gateo.

Componentes

N°	Nombre	Cant.
1	Tubo	1
2	Soporte	2
3	Embellecedores	8
Bulonería antivandálica.		



Vistas generales



Producto preparado para empotrar 400 mm

Área de seguridad

