



Capacidad: 2 niños.

Medidas generales: 1530 x 1140 x 1810 mm

Rango de edad: 4 a 12 años.

Área de seguridad: 3000 x 3000 mm.

Tiempo de instalación: 1 día.

Especificaciones generales:

Sube y baja con capacidad para 2 personas.

Todas las medidas son en mm. Espesores utilizados no menor 2 mm

Características técnicas:

•Estructura:

- Caño Estructural Ø 38,1 mm
- Caño Estructural Ø 50,8 mm
- Caño Estructural Ø 63,5 mm
- Caño Estructural Ø 101,6 mm
- Asiento de chapa plegada.
- Bujes de grilon.
- Tapas plástica.
- Bulonería antivandálica.

•Características de la pintura:

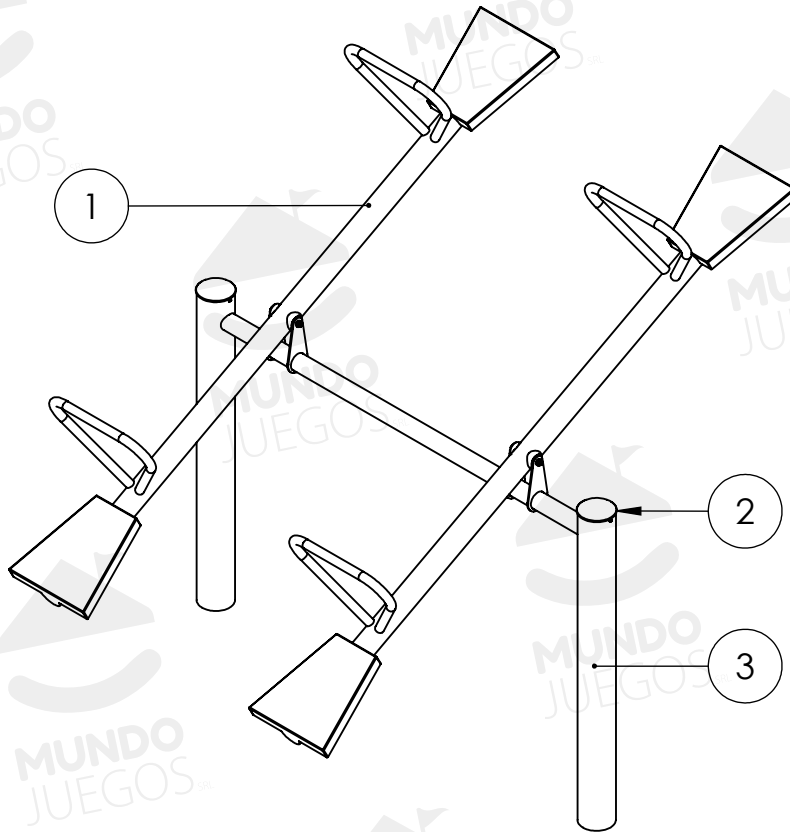
- Pintura en polvo electrostática termoconvertible.
- Tratamiento de lavado con proceso fosfatizante para mayor adhesión, limpieza, secado y sopleado de la pieza.
- Altamente resistente a golpes y rayaduras.
- La retención de color y resistencia a agentes agresivos e intemperie, hacen que sea el ideal para el pintado de los juegos instalados al aire libre que deban permanecer expuestos a las más variadas condiciones climáticas y ambientales.

ART J03.2 - Sube y baja doble.

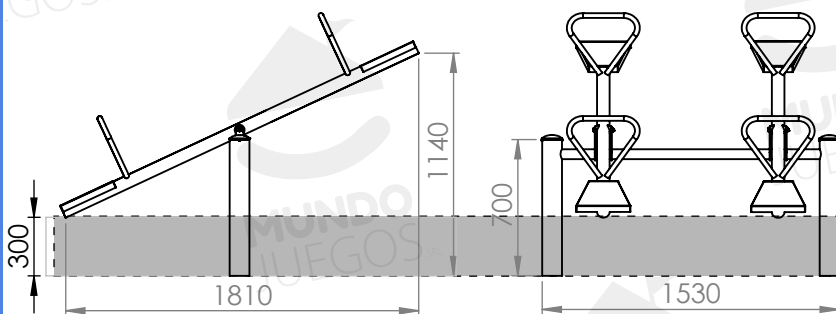
Componentes

N°	Nombre	Cant.
1	Estructura	1
2	Palanca	2
3	Tapa plástica	2

Bulonería antivandálica.



Vistas generales



Producto preparado para empotrar 300 mm

Área de seguridad

