



Capacidad: 4 niños.
Medidas generales: 1000 x 1000 x 1000 mm
Rango de edad: 3 a 12 años.
Área de seguridad: 2500 x 2500 mm.
Tiempo de instalación: 1 día.

Especificaciones generales:

Calesita.

Todas las medidas son en mm. Espesores utilizados no menor 2 mm

Características técnicas:

•Estructura:

- Caño Estructural 20x20 mm
- Caño Estructural Ø 127 mm
- Caño Estructural Ø 38.1 mm.
- Caño Estructural Ø 25.4 mm.
- Chapa metálica.
- Bulonería antivandálica.

•Características de la pintura:

- Pintura en polvo electrostática termoconvertible.
- Tratamiento de lavado con proceso fosfatizante para mayor adhesión, limpieza, secado y sopleado de la pieza.
- Altamente resistente a golpes y rayaduras.
- La retención de color y resistencia a agentes agresivos e intemperie, hacen que sea el ideal para el pintado de los juegos instalados al aire libre que deban permanecer expuestos a las más variadas condiciones climáticas y ambientales.



Industria Argentina



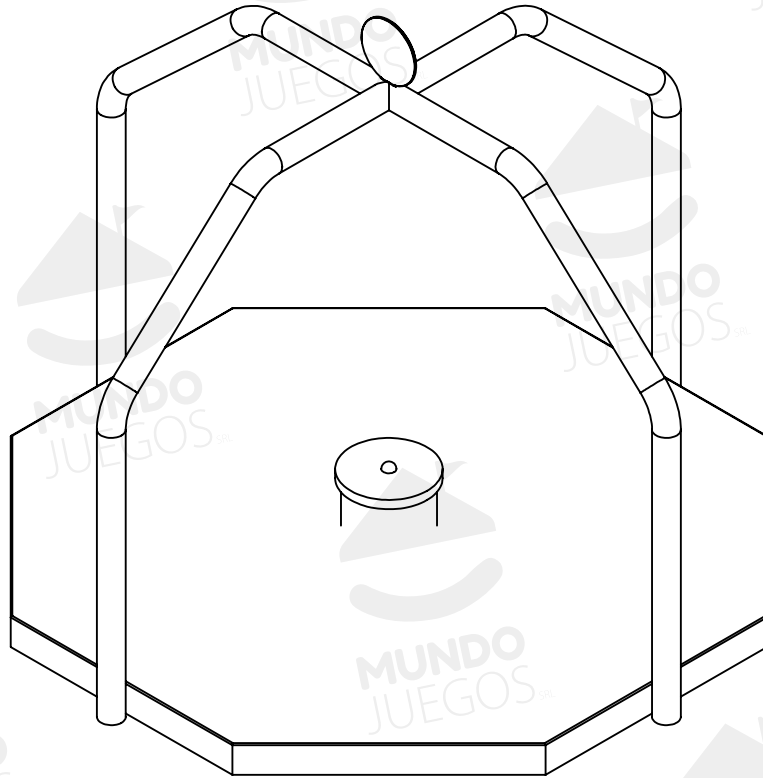


ART J02.2 - Calesita Cono.

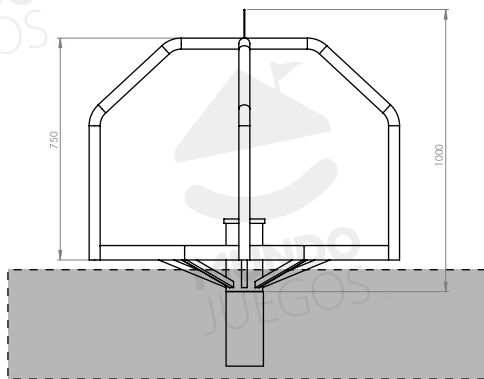
Componentes

N°	Nombre	Cant.
1	Eje	1
2	Estructura	1

Bulonería antivandálica.
Embellecedores de bulonería



Vistas generales



Producto preparado para empotrar 500 mm

Área de seguridad

