



ART EU13.2 - Torre de carga.



| |
|--|
| Capacidad: 4 Conexiones. |
| Medidas generales: 580 x 1690 x 580 mm |
| Tiempo de instalación: 1 día. |

Especificaciones generales:

Torre de carga con puertos USB.

Todas las medidas son en mm. Espesores utilizados no menor 2 mm

Características técnicas:

•Estructura:

- Caño estructural de Ø 101,6 x 2 mm
- Placa metálica plasma.
- Bulonería antivandálica.

•Características de la pintura:

- Pintura en polvo electrostática termoconvertible.
- Tratamiento de lavado con proceso fosfatizante para mayor adhesión, limpieza, secado y sopleteado de la pieza.
- Altamente resistente a golpes y rayaduras.
- La retención de color y resistencia a agentes agresivos e intemperie, hacen que sea el ideal para el pintado de los juegos instalados al aire libre que deban permanecer expuestos a las más variadas condiciones climáticas y ambientales.

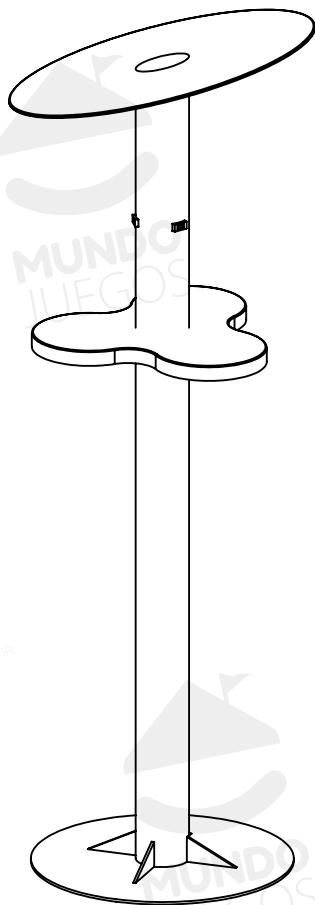


Industria Argentina

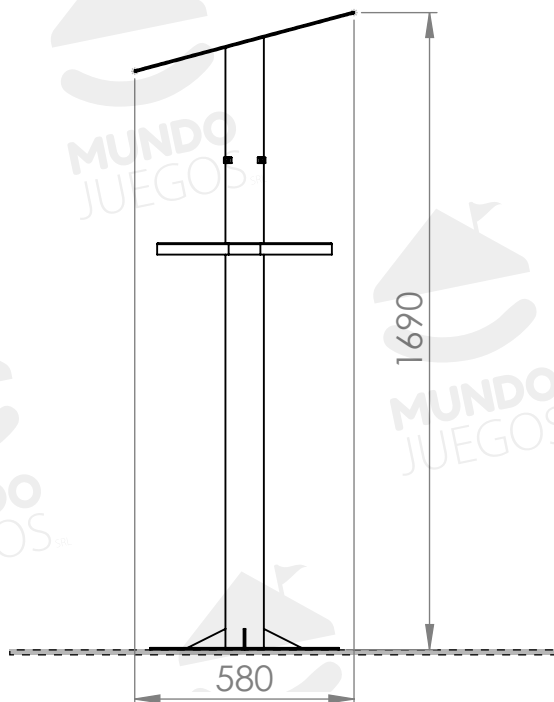


ART EU13.2 - Torre de carga.

Componentes



Vistas generales



Producto preparado para amurar con brocas.