



Capacidad: 3 Conexiones
Medidas generales: 775 x 2920 x 780mm
Tiempo de instalación: 1 día.

Especificaciones generales:

Sistema sustentable de recarga de energía a través de un panel solar con salidas, LUZ LED , WI FI, USB el cual admite la carga simultánea de distintos dispositivos electrónicos móviles, también posee cartel publicitario.

Todas las medidas son en mm. Espesores utilizados no menor 2 mm

Características técnicas:

•Estructura:

- Caño Estructural Ø 31,75 mm.
- Caño Estructural Ø 25,4 mm.
- Caño Estructural Ø 101,6 mm.
- Chapa Metalica.
- Bulonería antivandálica.

•Características de la pintura:

- Pintura en polvo electrostática termoconvertible.
- Tratamiento de lavado con proceso fosfatizante para mayor adhesión, limpieza, secado y sopleado de la pieza.
- Altamente resistente a golpes y rayaduras.
- La retención de color y resistencia a agentes agresivos e intemperie, hacen que sea el ideal para el pintado de los juegos instalados al aire libre que deban permanecer expuestos a las más variadas condiciones climáticas y ambientales.

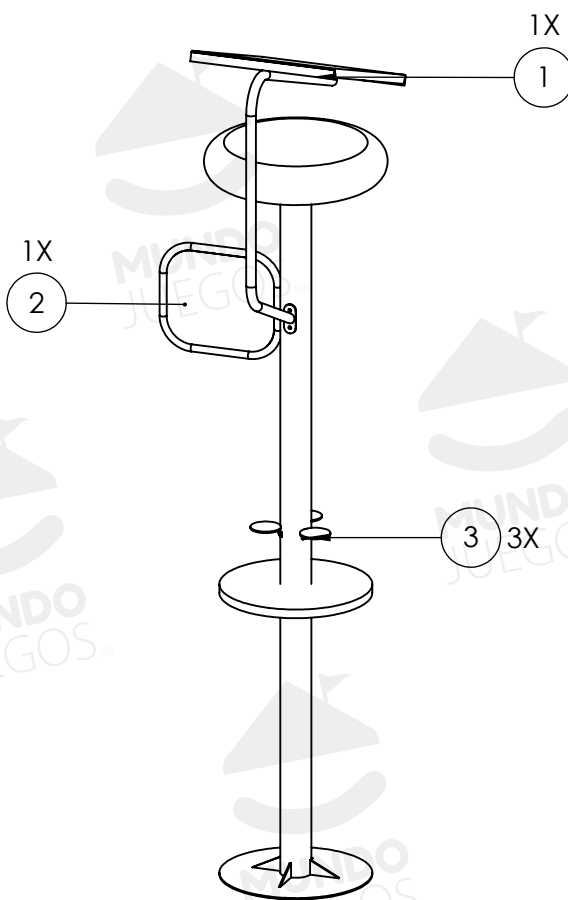


Industria Argentina

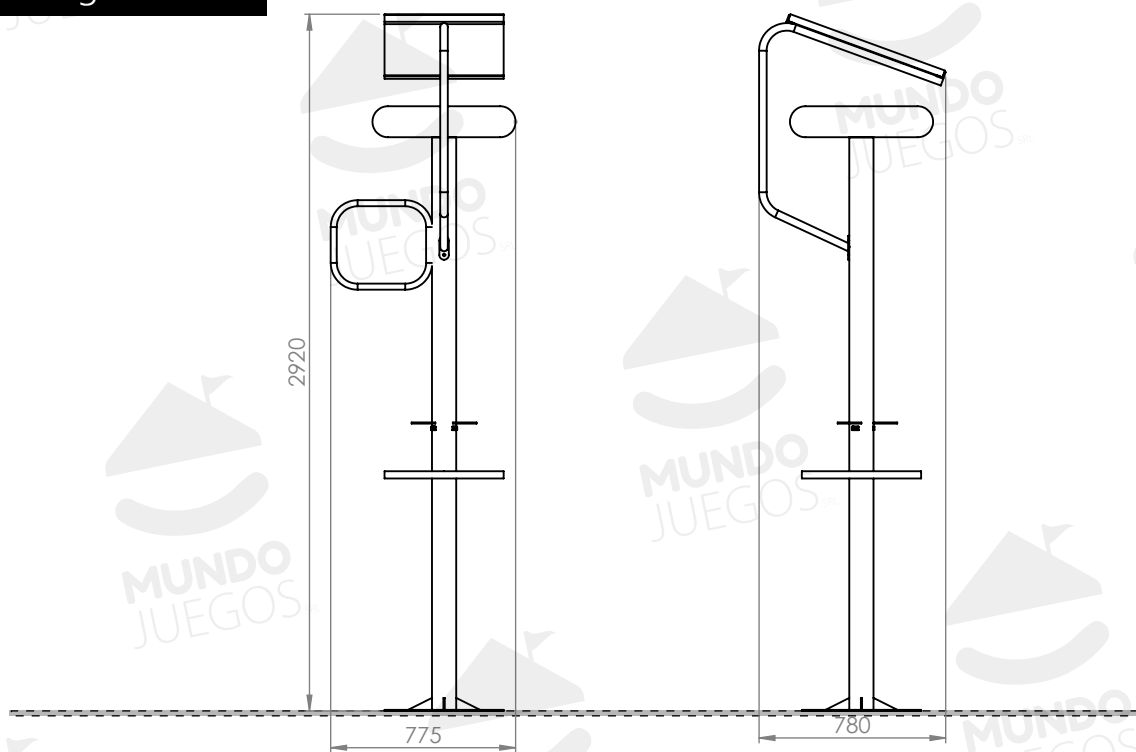


ART EU13.1 - Torre solar.

Componentes



Vistas generales



Producto preparado para amurar con brocas.