



ART EU07.2 - Banco económico con respaldo.



Capacidad: 3 personas.
Medidas generales: 1200 x 1210 x 400 mm
Peso: 50 kg
Tiempo de instalación: 1 día.

Características técnicas:

•Estructura:

- Patas: caño de Ø 101,6 x 2 mm
- Asiento y respaldo : conformado mediante caños 20 x 100 mm
- Perfil Angulo 3/16 x 1"1/4

•Características de la pintura:

- Pintura en polvo electrostática termoconvertible.
- Tratamiento de lavado con proceso fosfatizante para mayor adhesión, limpieza, secado y sopleado de la pieza.
- Altamente resistente a golpes y rayaduras.
- La retención de color y resistencia a agentes agresivos e intemperie, hacen que sea el ideal para el pintado de los juegos instalados al aire libre que deban permanecer expuestos a las más variadas condiciones climáticas y ambientales.

Especificaciones generales:

Banco conformado por caños.

Todas las medidas son en mm. Espesores utilizados no menor 2 mm



Industria Argentina

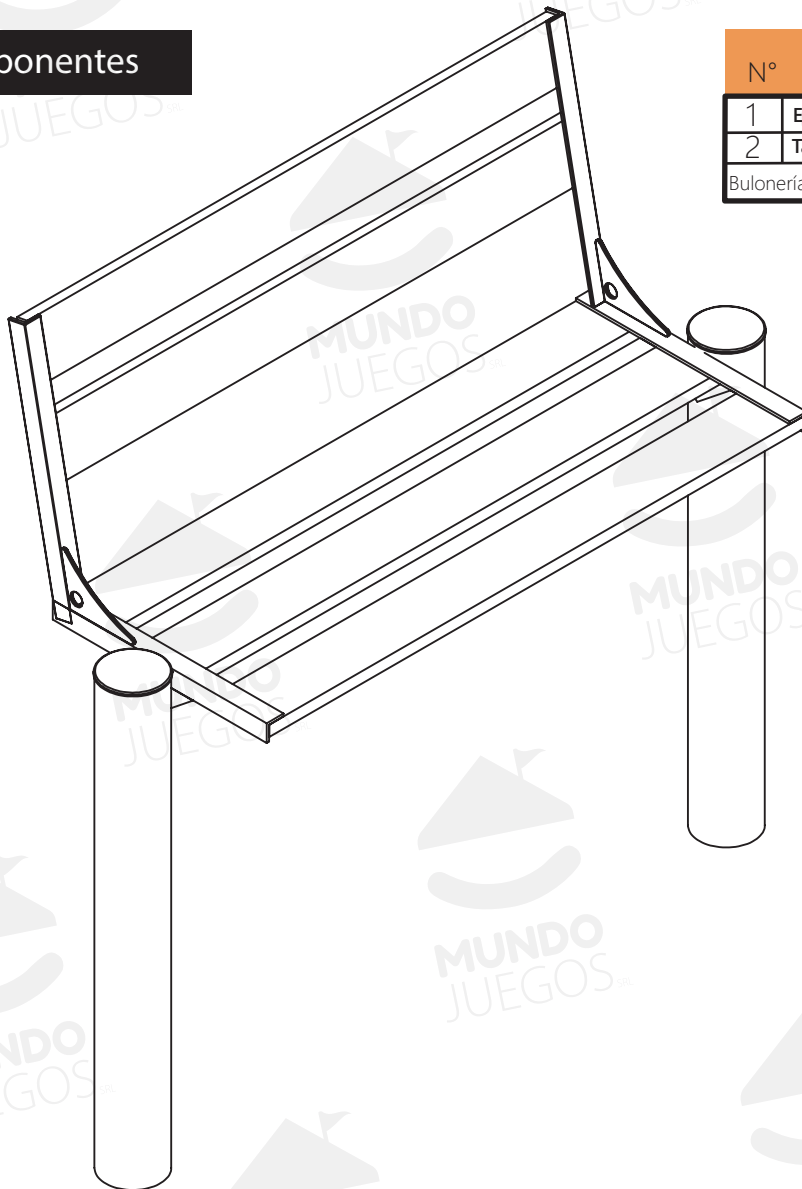


ART EU07.2 - Banco económico con respaldo.

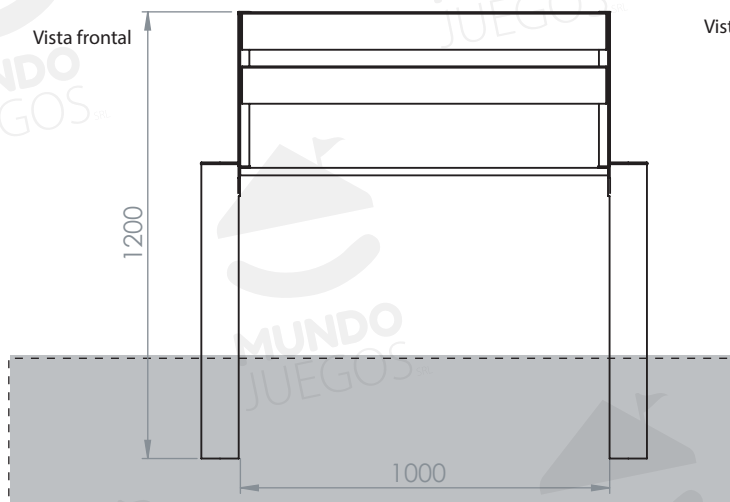
Componentes

N°	Nombre	Cant.
1	Estructura	1
2	Tapas plásticas	2

Bulonería antivandálica.



Vistas generales



Vista superior



Producto preparado para
empotrar 300 mm.